

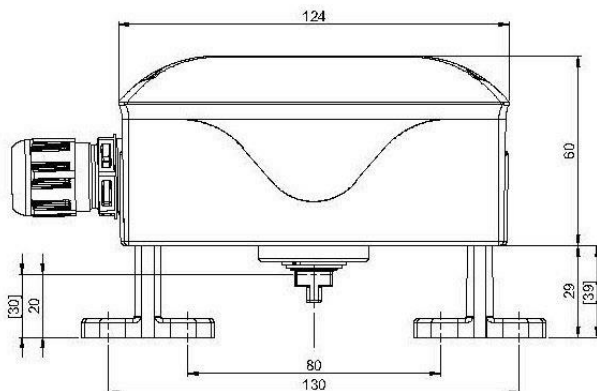
Kompakte und flexible Endschalterbox, Kunststoff

Compact and flexible limit switch box, plastic

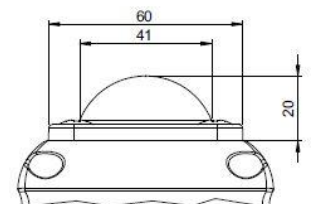
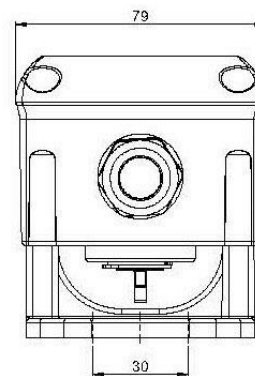


| | |
|--|--|
| Gehäusetyp Housing type | EPP |
| Material Gehäuse/Brücke/Welle Housing/bracket/shaft material | PA6 + PC / PA6 mit 30% GF / PA6 PA6 + PC / PA6 with 30% FG / PA6 |
| Material Dichtungen/Schrauben Sealing/screw material | EPDM, NBR / Edelstahl 1.4301 EPDM, NBR / Stainless steel AISI 304 |
| Stellungsanzeige Visual indicator | 2D (Optional: 3D, 3D1) |
| Antriebsbohrbilder Actuator hole spacings | 80x30 mm / 130x30 mm (Optional: 50x25 mm) |
| Antriebswellenhöhen Actuator shaft heights | 20, 30 mm |
| F05 Anschluss F05 interface | Nicht serienmäßig (optional erhältlich) Not standard (option available) |
| Anschlüsse Connections | 1x M20x1,5 mit Kabelverschraubung with cable gland |
| Umgebungstemperatur Ambient temperature | -25 °C ... +80 °C |

Maßzeichnung Dimensions



EPP



3D

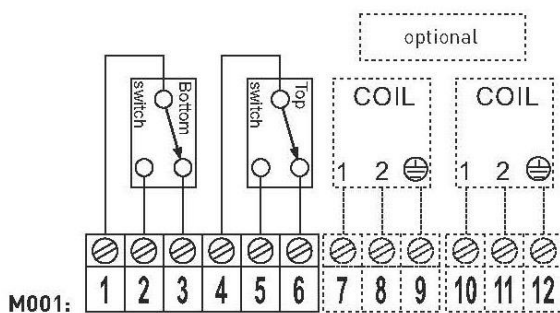
Endschalterbox mit mechanischen Mikroschaltern

Limit switch box with mechanical micro switches



| | |
|---|--|
| Endschaltertyp Switch type | ZF, D44X [SPDT, NO/NC] |
| Spannung Voltage | 12 - 250 V AC/DC |
| Betriebsstrom max. Operating current max. | AC: 250 V, 10 A / DC: 24 V, 2,5 A |
| Betriebsstrom min. Operating current min. | AC: 250 V, 0,1 A / DC: 24 V, 0,1 A |
| Kontakte Contacts | Silber Silver |
| SIL Level SIL Level | SIL 1 - 3 (IEC 61508:2010) |
| Umgebungstemperatur Ambient temperature | Polyamid: -25 °C ... +80 °C Aluminium: [-40 °C] -25 °C ... +80 °C |
| Potentialfrei Dry contact | Nur bei Schließerfunktion [Kontakte 1+2] Only with NO function [Contacts 1+2] |
| Max. Schalteranzahl Max. number of switches | 4 |
| Artikelnummer Part number | EPP2M01, EPE2M01, EAE2M01 |

Klemmplan Wiring diagram



EUROTEC Antriebszubehör GmbH | Tel: +49 7543-93463-0 | Fax: +49 7543-93463-10 | sales@eurotec.global | www.eurotec.global | wave | 03.05.2021